

*** Offerte ***

Janssen de Jong Bouw Zuid B.V.
Postbus 30
5690 AA SON EN BREUGEL

Nuva Keukens bv
Centrale Administratie
Postbus 40
5710 AA Someren
tel.: 0493 44 11 11

IBAN nr. NL37ABNA0483459534
K.v.K Eindhoven 170 40 252
BTW nr. NL.8017.66.035.B01

Afdeling service:
0493-441122
service@nuvakeukens.nl

Referentienummer: 262101
Datum offerte: 2 juli 2024
Datum afdruk: 16 juli 2024
Adviseur: Stephen Franken
Telefoon klant: 088 355 9355
Email-adres: info.eindhoven@bouw.jajo.com
Versienr. referentie: 1

Afleveradres:
14126_2 - Park Langendijk
16 woningen Zusterhof
Rij-Hoekwoningen

Keukenmeubelen

Uitvoering:

Fronttype:
Frontkleur 1:
Frontcombinatie:
Korpuscombinatie:
Kleur buitenzijde korpus:
Kleur binnenzijde korpus:
Kleur kopse kant korpus:
Uitvoering zichtzijde:
Kleur zichtzijde:
Type greep:
Kleur greep 1:
Kleur greep 2:
Greeppositie:
Greepcombinatie:
Uitvoering plint:
Kleur plint:
Uitvoering sierplank:
Kleur sierplank:
Type lade:
Antislip-mat:
Aanbouwdelen kleur:
Snapsluiting (push-to-open):
Werkbladhoogte:
Plinthoogte:




A, Motivo Concept130 UNO
melaminehars bekleed, fijnstructuur (47)
wit (43)
UNO wit melaminehars bekleed (N532)
wit/kristalwit/wit (4038)
wit (38)
kristalwit (77)
wit (38)
kunststof (KU)
wit (38)
Greep 192mm (495)
roestvrij staal kleurig (495)
zwart (519)
in het midden (M)
greep 192mm r.v.s.kleurig (495)
kunststof (KU)
wit (38)
kunststof (KU)
wit (38)
Metro Line R platina (131)
zonder antislip-mat (0)
platina (130)
zonder snapsluiting (0)
91.7 cm
17 cm

no	code	artikel omschrijving	hg	br	eenh.	bedrag
1	HGA6020139	A Hoge kast t.b.v. integreerbare koelkast en inbouwapparaat Bestemd voor apparaten: Bosch KIR21NSE0 (deur: SD), Bosch CMA583MS0	L	201.3	60	1
2	U607103	A Onderkast met deur en 2 legplanken	L	71.5	60	1
3	US607103	A Spoelkast met deur	L	71.5	60	1
4	DM607107	A Front t.b.v. volledig geïntegreerde vaatwasmachine Bestemd voor apparaat: Bosch SMV2ITX17N		71.1	59.6	1
5	UKM907151	A Kookplaatkast met 2 uittrekladen geschikt voor kookplaatafzuiging Bestemd voor apparaat: Bora GP4U		71.5	90	1
.1	BU9056	A Bestekindeling				1
6	UL1071	A Onderkastpasstuk Afmetingen: 100 x 715 x 560 mm		71.5	10	1
7	SO1.20	A Plint t.b.v. complete opstelling volgens tekening Afmetingen: 10 x 170 x 16 mm		17	1	1
8	RB25240	A Wandplank met onzichtbare muurbevestiging Afmetingen: 1200 x 25 x 240 mm		2.5	120	1
9	RB25240	A Wandplank met onzichtbare muurbevestiging Afmetingen: 1200 x 25 x 240 mm		2.5	120	1
10	O603901	A Bovenkast	L	39	60	1
11	O907801	A Bovenkast met 2 legplanken		78	90	1
12	OL107801	A Bovenkastpasstuk Afmetingen: 100 x 780 x 350 mm		78	10	1

Apparatuur


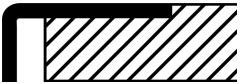

Code	Merk	Artikel omschrijving	KI*	Aant	Bedrag
GP4U	Bora	Inductiekookveld met ingebouwde kookveldafzuiging Recirculatie, afzuigvolume maximaal 624 m3/h.		1	
KIR21NSE0	Bosch	Integreerbare koelkast Serie 2 met multiBox XXL, inhoud 136 liter, elektronische temperatuurregeling en -controle met LED-indicatie, EcoAirflow, superKoelen en LED verlichting.		1	
CMA583MS0	Bosch	Multifunctionele oven met magnetronfunctie Serie 4, inhoud 44 liter, 5 magnetronstanden, snel voorverwarmen, autoPilot15, 4 ontdooi-en 3 kookprogramma's met de magnetronfunctie, 8 programma's voor de combinatiefunctie en LED verlichting. * Aansluitwaarde 3.35 kW *	Inox	1	



Code	Merk	Artikel omschrijving	Kl*	Aant	Bedrag
SMV2ITX17N 	Bosch	Volledig integreerbare vaatwasmachine Serie 2 met 5 programma's, 4 speciale functie, capaciteit 12 standaard-couverts, machine Care, doseerAssistent, infoLight, elektronische starttijdkeuze 3, 6 of 9 uur, aquaStop, geluidsniveau 50 dB(A) en Home Connect. * Aansluitwaarde 2.4 kW *		1	
SOKKEL 1150347142 	Voorraad Franke	Onderbouwsokkel voor apparaten Eenhendelmengkraan Novara Plus met vaste uitloop, 360° zwenkbereik, honeycomb perlator en bediening aan bovenzijde.	Chroom	1	
250383 	Dekker	Filterstopkranen set universeel geschikt voor 12 en 15 mm		1	

Werkblad(en)

Uitvoering: Dekker GPR32 Greengridz werkblad 32 mm zonder randlijst
Kleur: Naar keuze uit vastgesteld programma

Ant	Omschrijving / lengte	Code	Prijs/stk	Bedrag
1	Lengte 2750 mm. x 600 mm.			
3.35	Randafwerking ABS	ABS032GP 		
1	Lanesto Victoria 040 4037-PP-VIB Inbouwmethode: Vlakbouw 	SDE0040 		
1	Kookplaatuitsparing	KPL		
1	Uitsparing t.b.v. kraan of zeepomp	KRG		

Montage

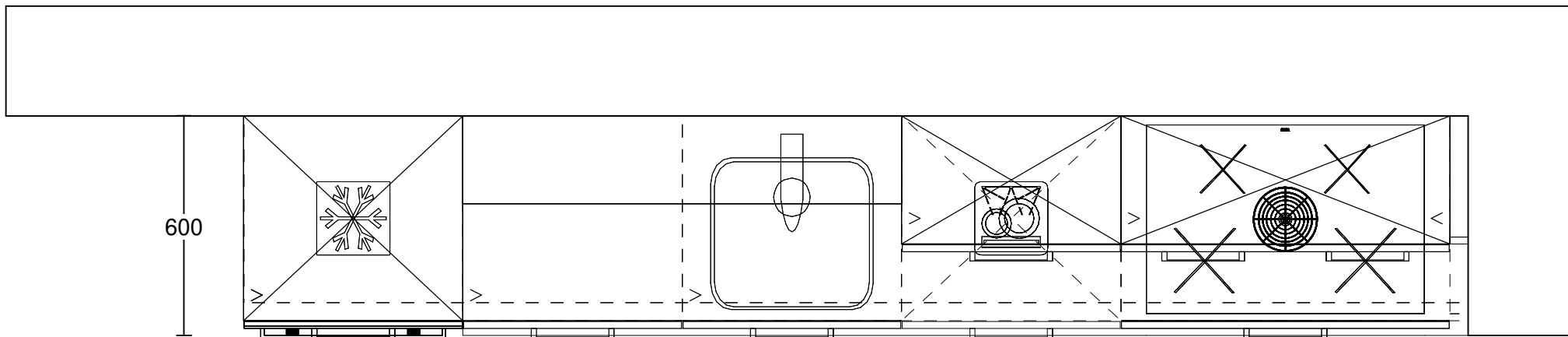
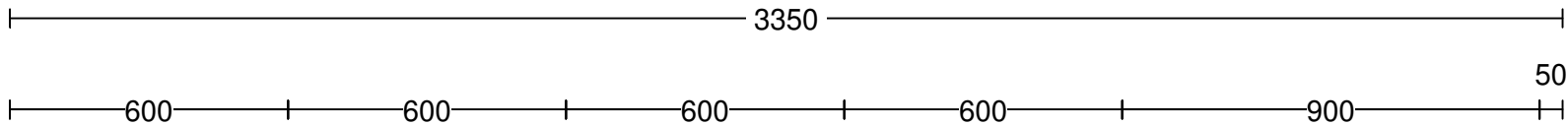
No.	Code	Omschrijving	Aant.	Bedrag
1	MON 1	Montage van de keuken.	3.35	
2	AANSL	Aansluiten van complete keuken en/of keukenonderdelen	1	

Totaal te betalen (inclusief montage): € 7.260,00

Inbegrepen btw 21% € 1.260,00

Leveringsvoorwaarden: Op alle offertes en koopovereenkomsten zijn de CBW-erkend voorwaarden voor woonwinkels van toepassing.

Privacy Policy: Nuva Keukens verklaart zich te houden aan de privacy regels zoals vastgelegd in de AVG. De volledige tekst van onze privacy policy kunt u lezen op onze website: www.nuvakeukens.nl

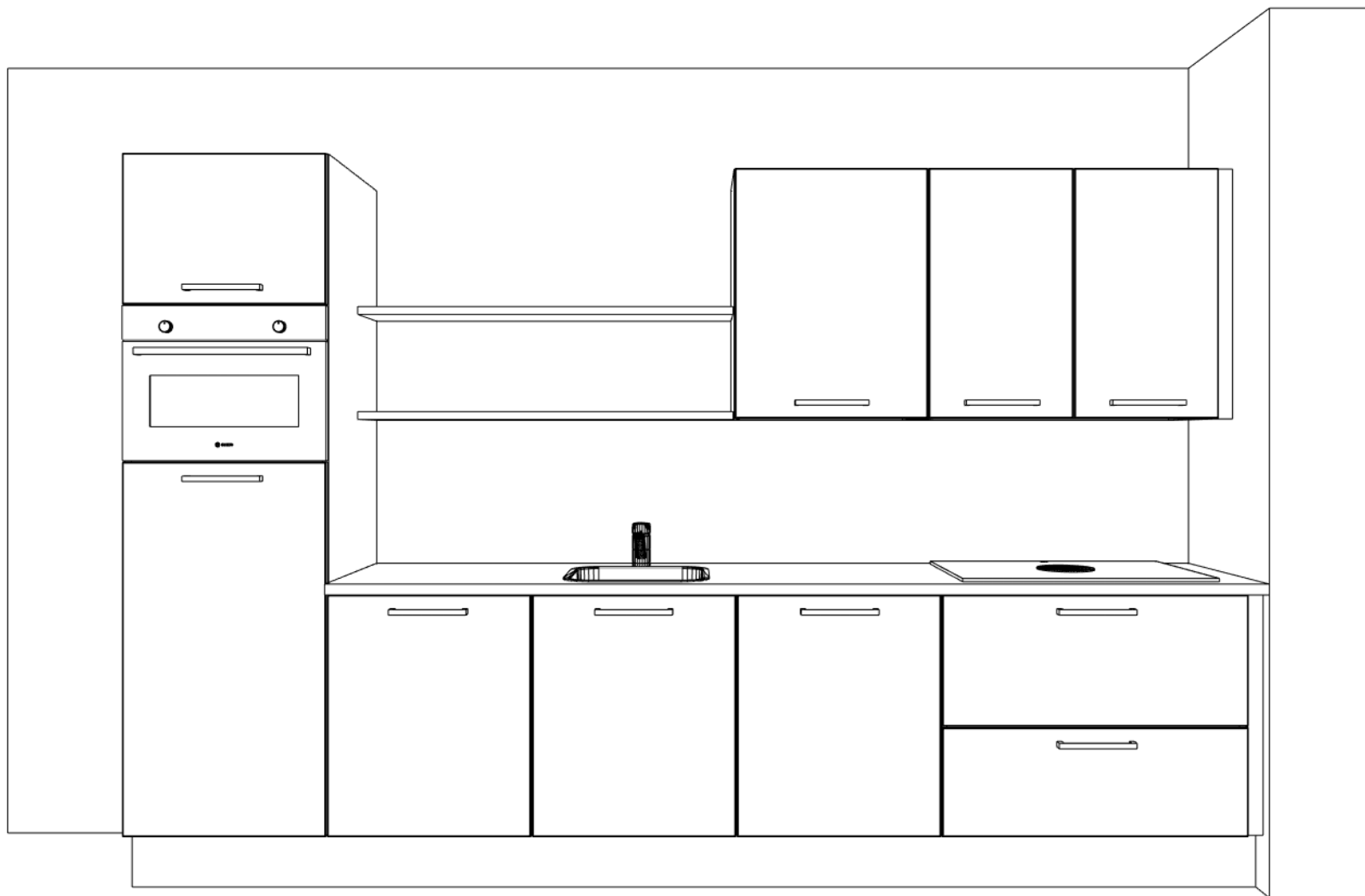


Beeld: Bnr. 82-83-84-86-87-88-89
 Spiegelbeeld: Bnr. 90-91-92-93-94

Voor exacte uitvoering gevel en positie/afmeting
 eventuele gevelopeningen (deur, raam, etc.)
 zie verkooptekening.

Project:	14126_2 - Park Langendijk - 16 woningen Zusterhof
Ontwerp:	Rechte opstelling
Datum:	16/7/24

DEZE TEKENING IS NIET BINDEND



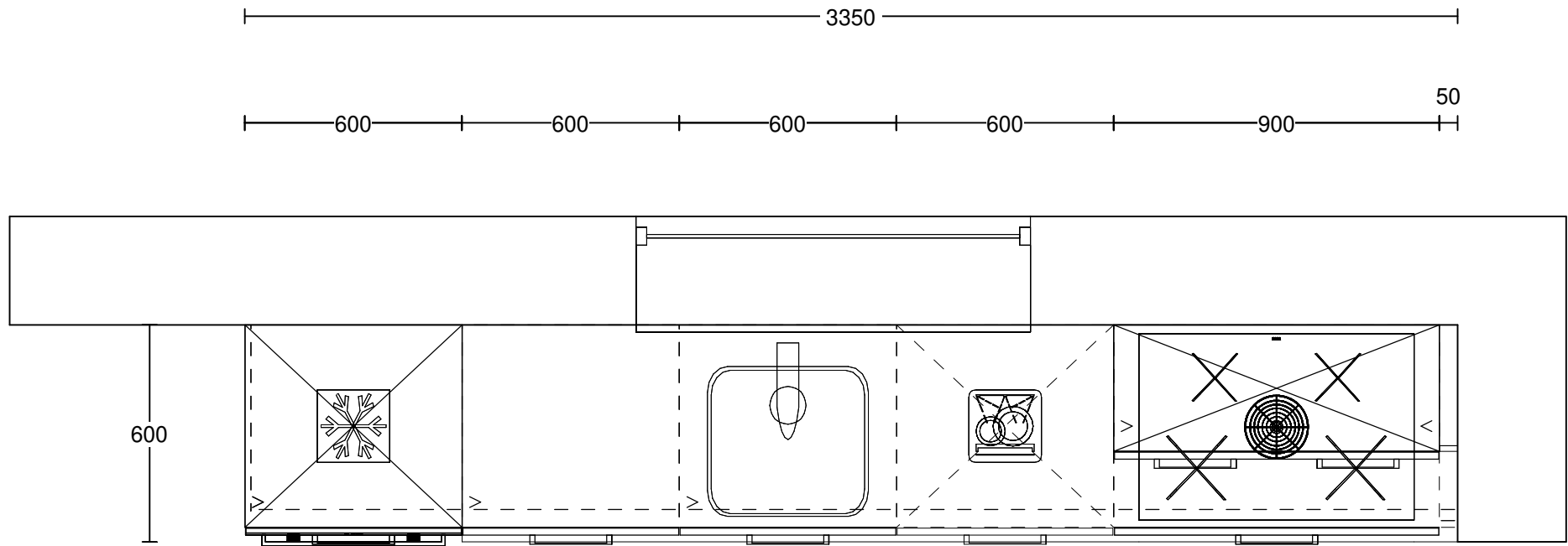
Project: 14126_2 - Park Langendijk - 16 woningen Zusterhof

Ontwerp: Rechte opstelling

Datum: 16/7/24

DEZE TEKENING IS NIET BINDEND





Beeld: Bnr. 81+85

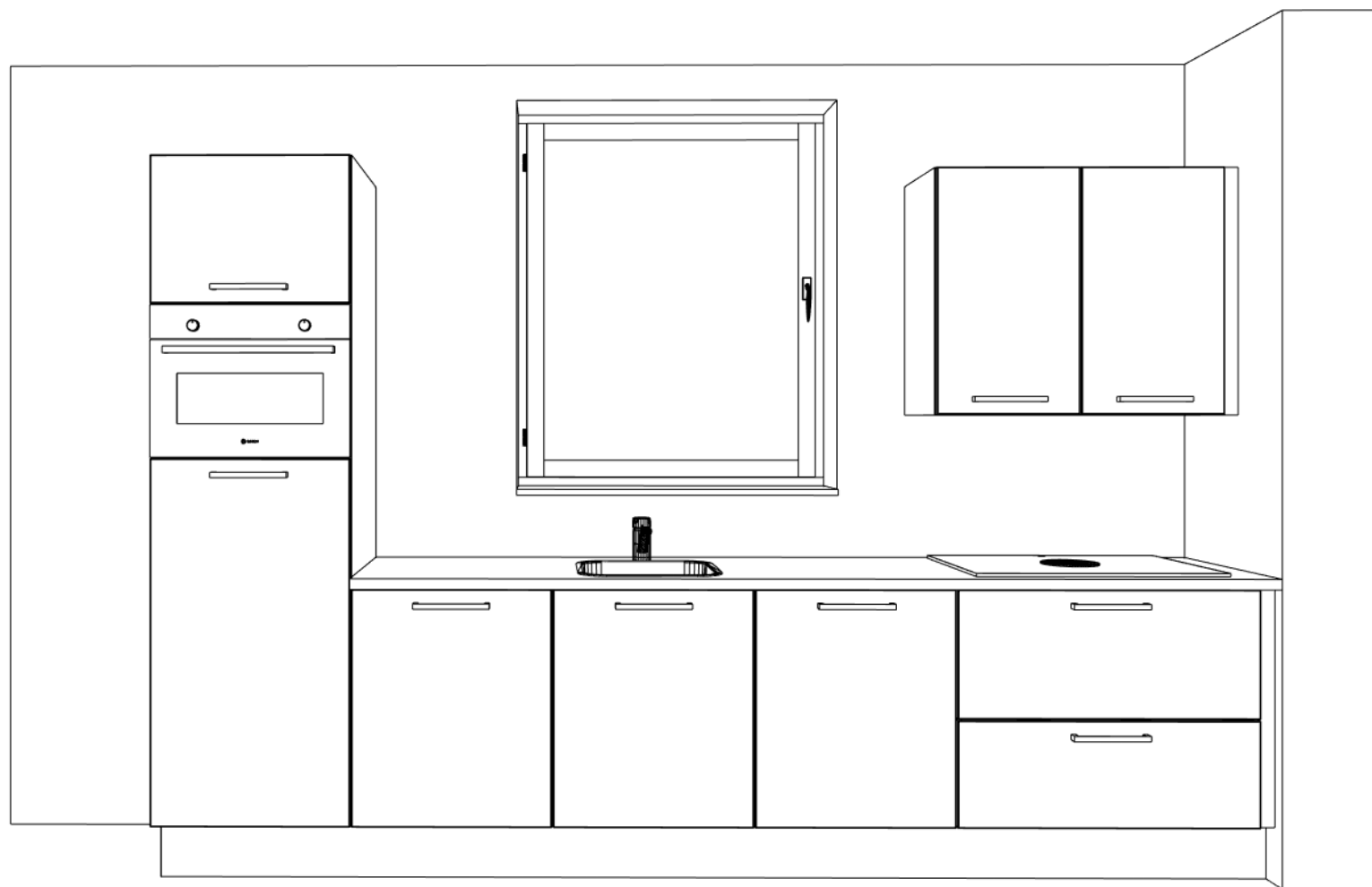
Voor exacte uitvoering gevel en positie/afmeting eventuele gevelopeningen (deur, raam, etc.) zie verkooptekening.

Project: 14126_2 - Park Langendijk - 16 woningen Zusterhof

Ontwerp: Rechte opstelling met raam

Datum: 16/7/24

DEZE TEKENING IS NIET BINDEND



Project: 14126_2 - Park Langendijk - 16 woningen Zusterhof

Ontwerp: Rechte opstelling met raam

Datum: 16/7/24

DEZE TEKENING IS NIET BINDEND

